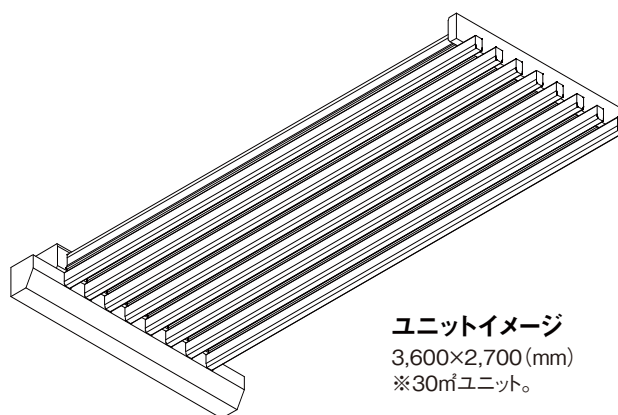
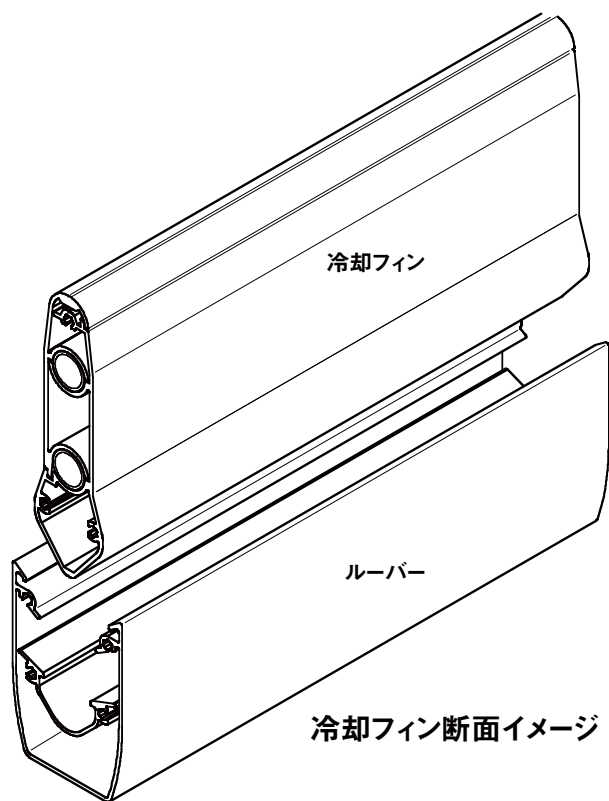




取付例

## 天井冷暖房フィンユニット



ユニットイメージ  
3,600×2,700 (mm)  
※30㎡ユニット。

### 冷却フィン

材質	アルミ A6063S
外面	アルマイト塗装

### フィンドレン受

材質	アルミ A6063S
ドレン内部	清掃ローラー付
外面	アルマイト塗装・防カビ抗菌仕様

メーカー希望価格 部屋の間取りにより、使用ユニットのタイプは異なります。

部屋面積 **15m<sup>2</sup>** 504,600円

部屋面積 **30m<sup>2</sup>** 1,009,200円

※上記は天井冷暖房フィンユニットのみの価格です。熱源機材費、取り付け工事費は含みません。

お問い合わせ

アオキ住宅機材販売株式会社

〒192-0906 東京都八王子市北野町 149-7 Tel.042-631-1055 / Fax.042-631-1088

ホームページ：http://radiant-cooling.yukadanbou.co.jp/